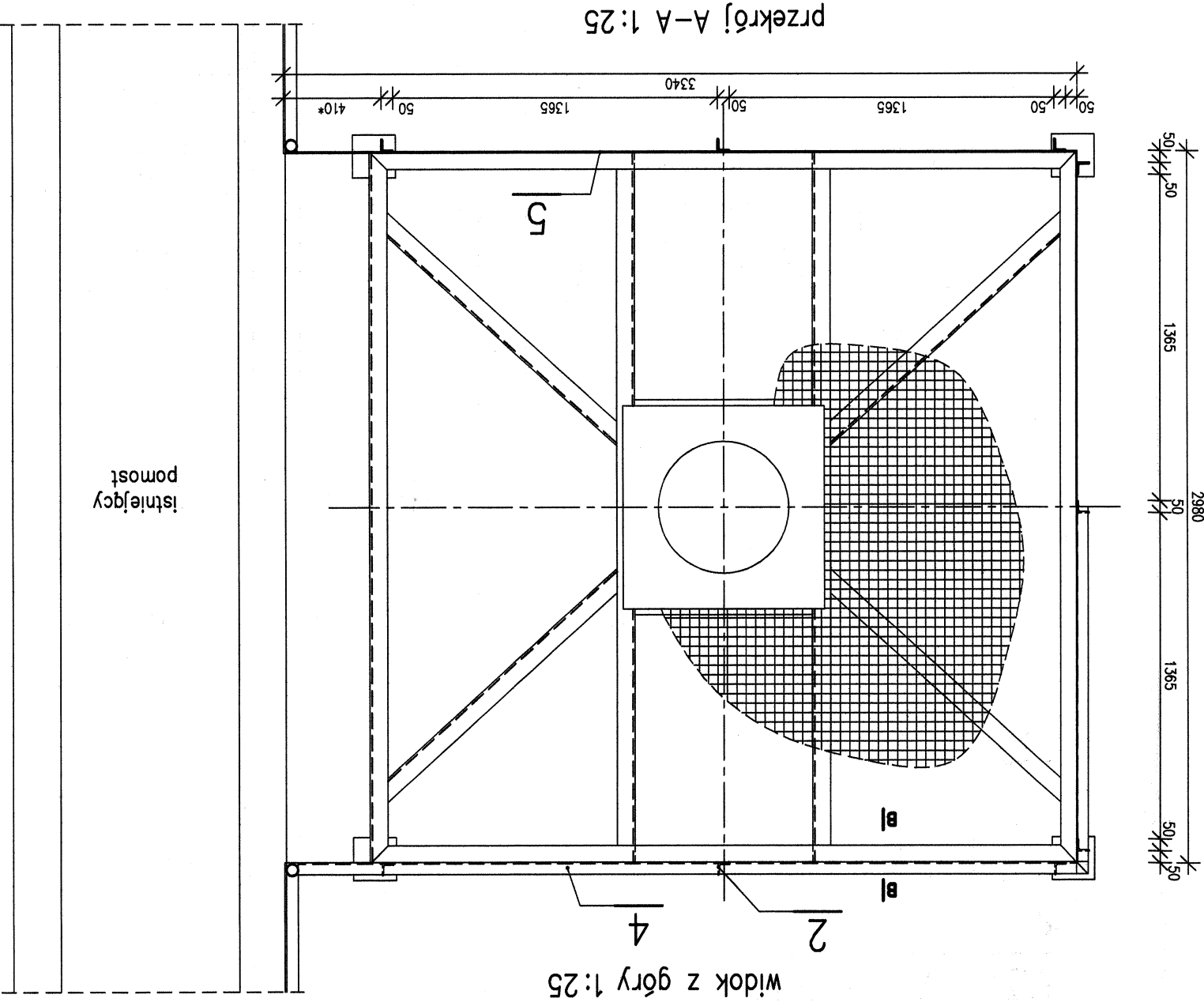


Nr	Liczba [szt.]	Przedmiot	Długość [mm]	Masa [kg]		Powierzchnia malowania [m <sup>2</sup> ]	Gatunek materiału	Uwagi
				1 szt.	całkowita			
1	2						8	
2	8	L50x50x5	1255	4,7	37,9	1,9	S13S	
3	1	L50x6	9650	22,7	22,7	1,1	S13S	
4	1	L50x50x5	9776	36,9	36,9	1,9	S13S	
5	1	#200x6	9650	90,9	90,9	4,0	S13S	
Suma dla: POMOST		1 szt.		188,3 kg	188,3 kg	8,9 m <sup>2</sup>		
Wykonac:		4 szt.		753,3 kg	753,3 kg	35,6 m <sup>2</sup>		

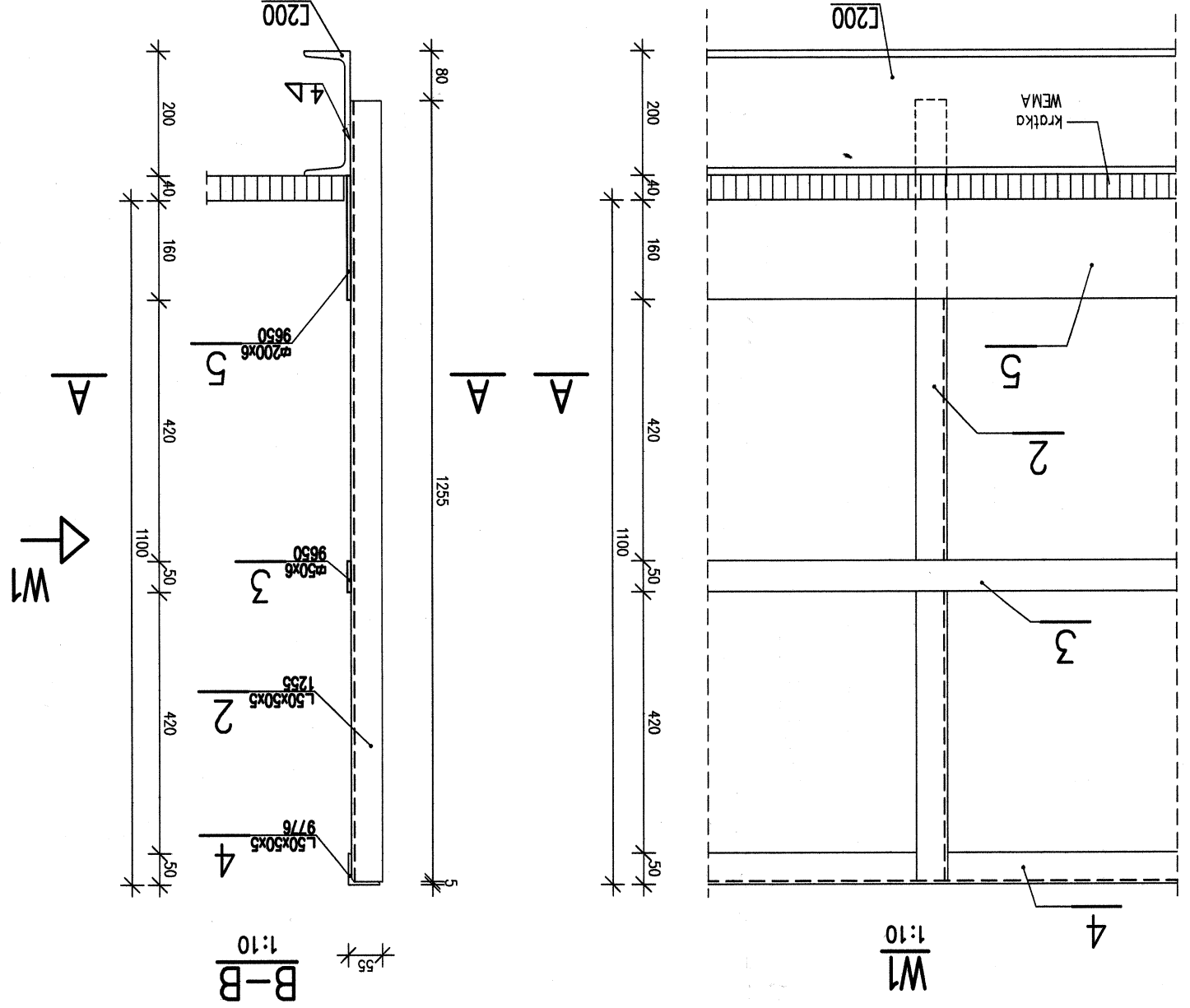
wykaz stali



KRATY POMOSTOWE  
 1. Kraty pomostowe KOZ 34/38/40/2/0C  
 pow. przykrycia 9,20 m, ciężar 1 m<sup>2</sup> = 31,02 kg  
 ciężar łączny - 285 kg

zabezp. antykor. - ocynk  
 grubość spoin nieopisanych: - a=0,7g (grubość cieńszego elem.)

STAL S13SX  
 ELEKTRODY ER 146



PODPORA MIESZADLA - SBR istniejące 1:10  
 POMOST szt. 2

Rozbudowa oczyszczalni ścieków w Hądnowie ul. Słowackiego 29 - SBR istniejące		Treść rysunku: podpora mieszadła - pomost	
<b>PROEKO</b> BIURO PROJEKTOWO - BADAWCZE S.C. 15-668 BIAŁYSTOK ul. Upalna 2/2		Opracował: mgr inż. Stanisław Trosko nr upr. BL/102/79	
Nr umowy: U-		stadium: 5.03.2010	
Nr rys. Skala 1:10			