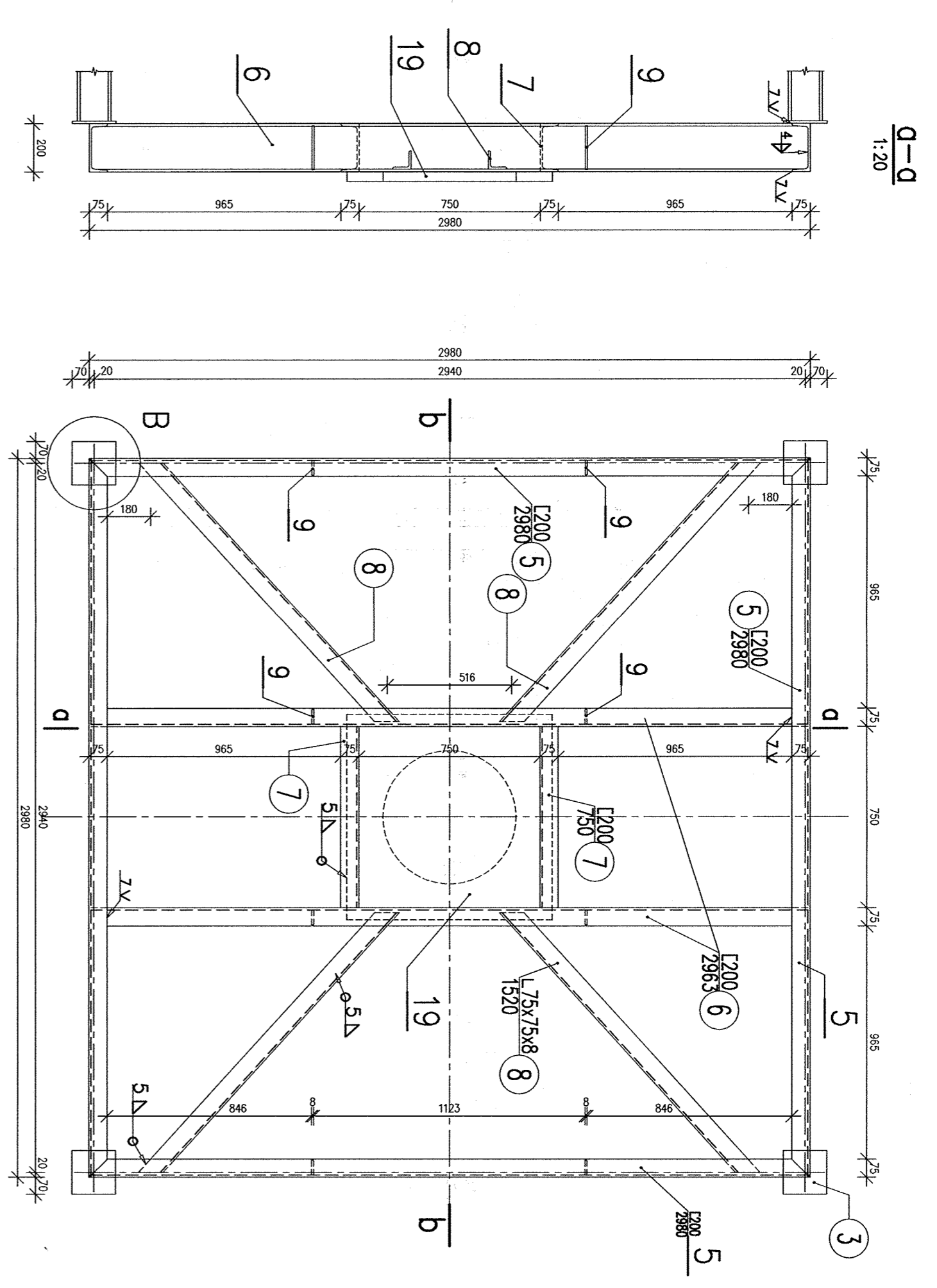
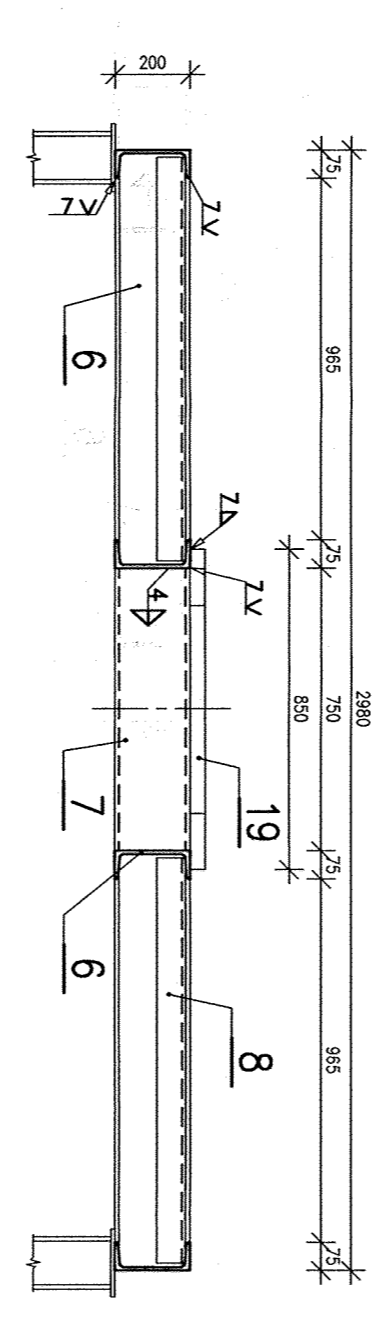


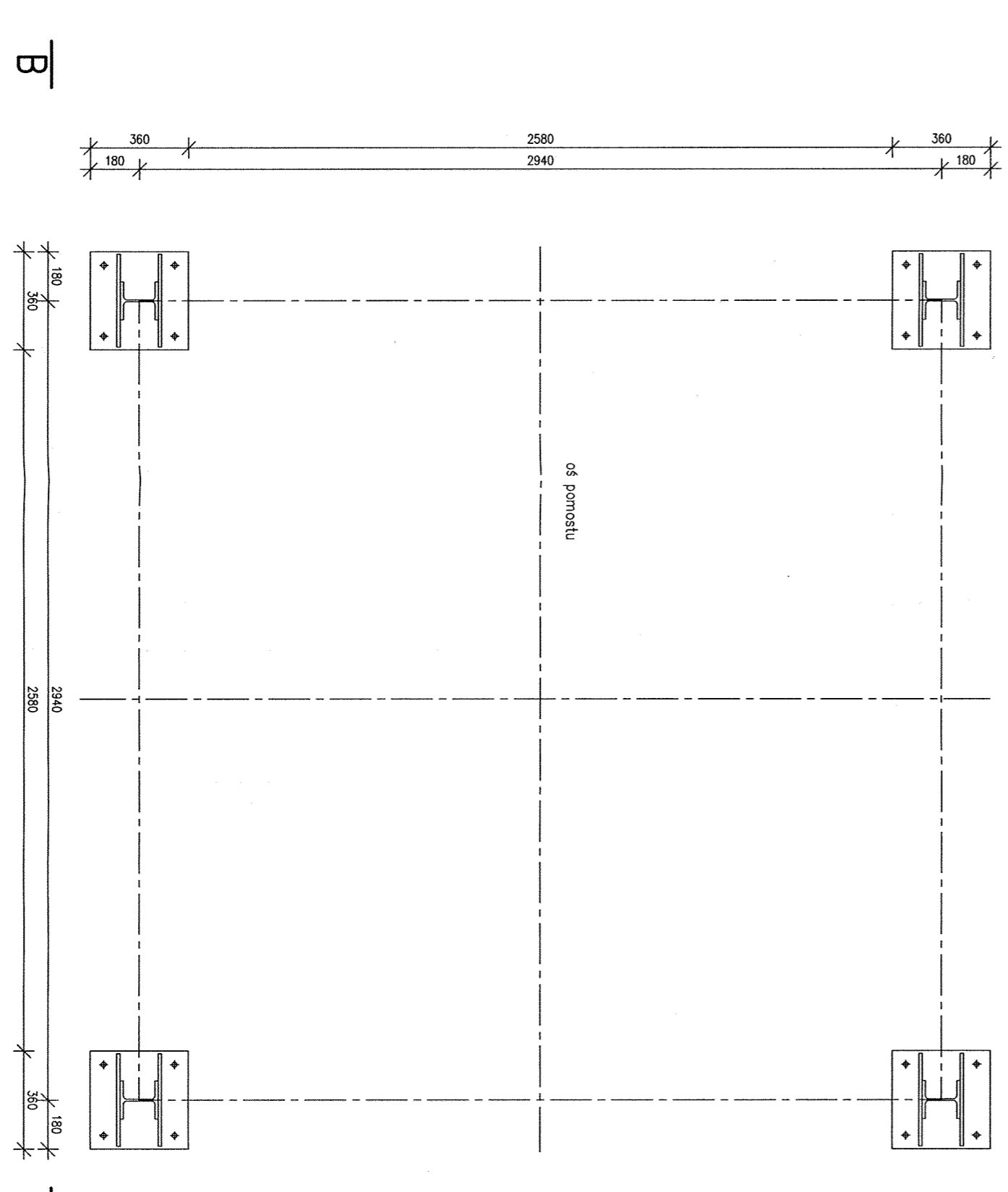
D-D
1:20



b-b
1:20

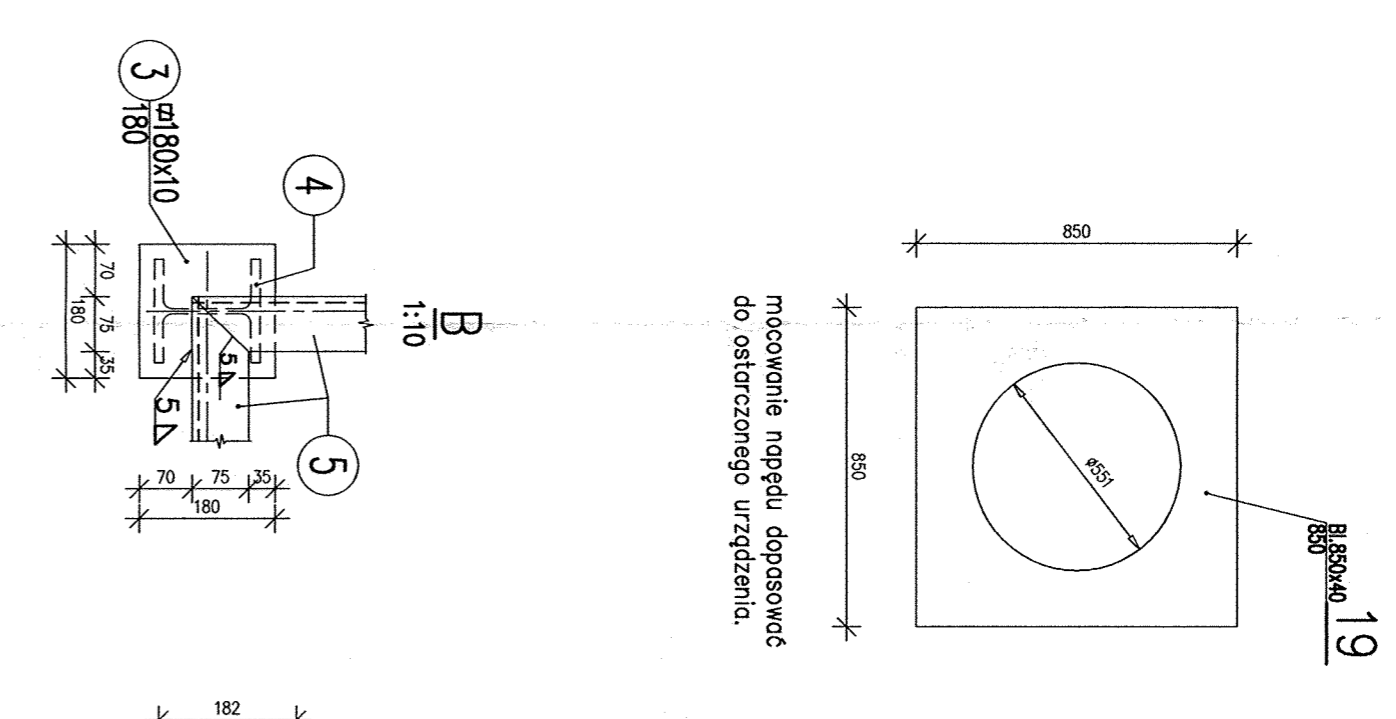


E-E
1:20

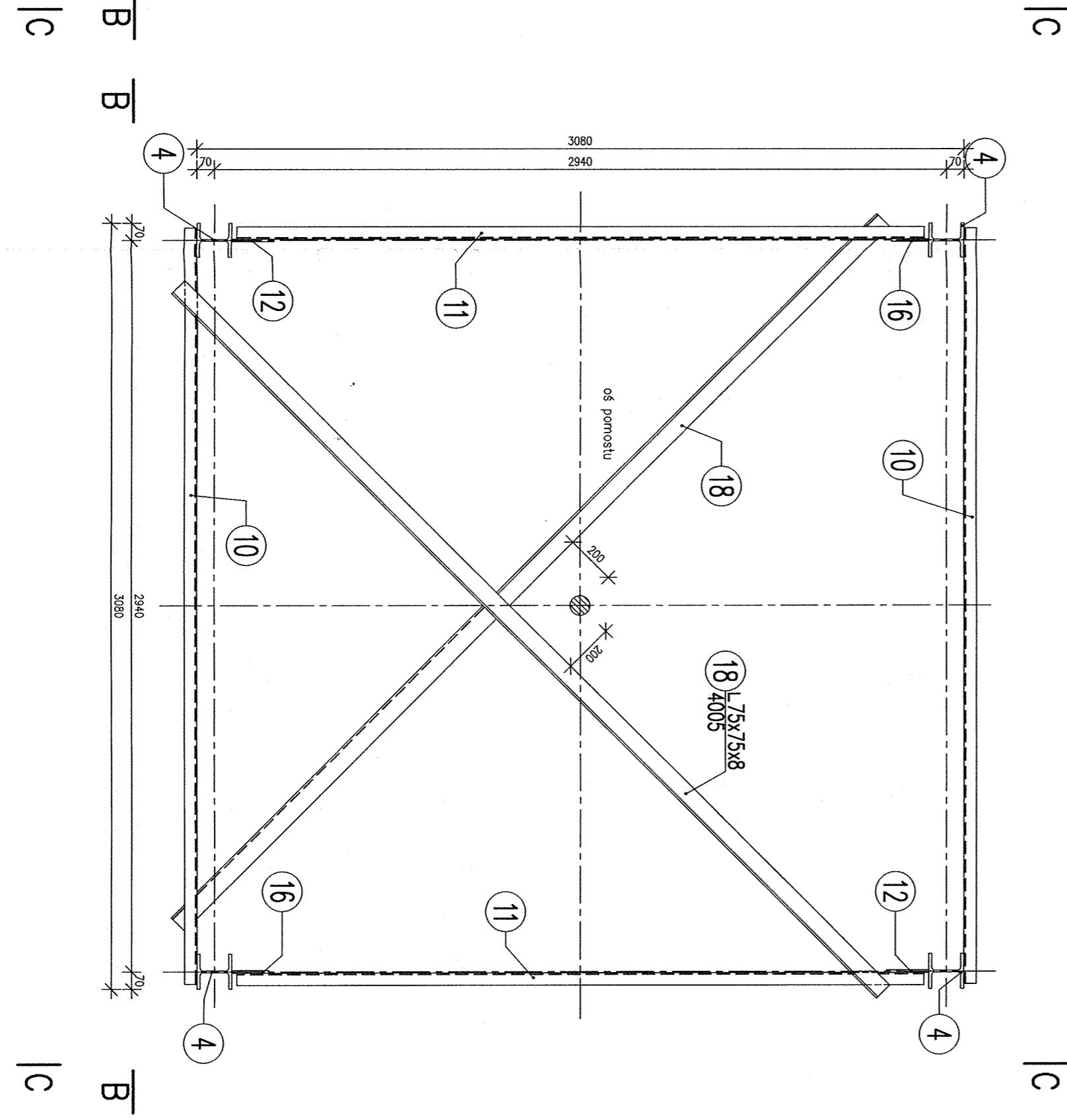


SBR – PODPORA MIESZADLA szt.4 1:20

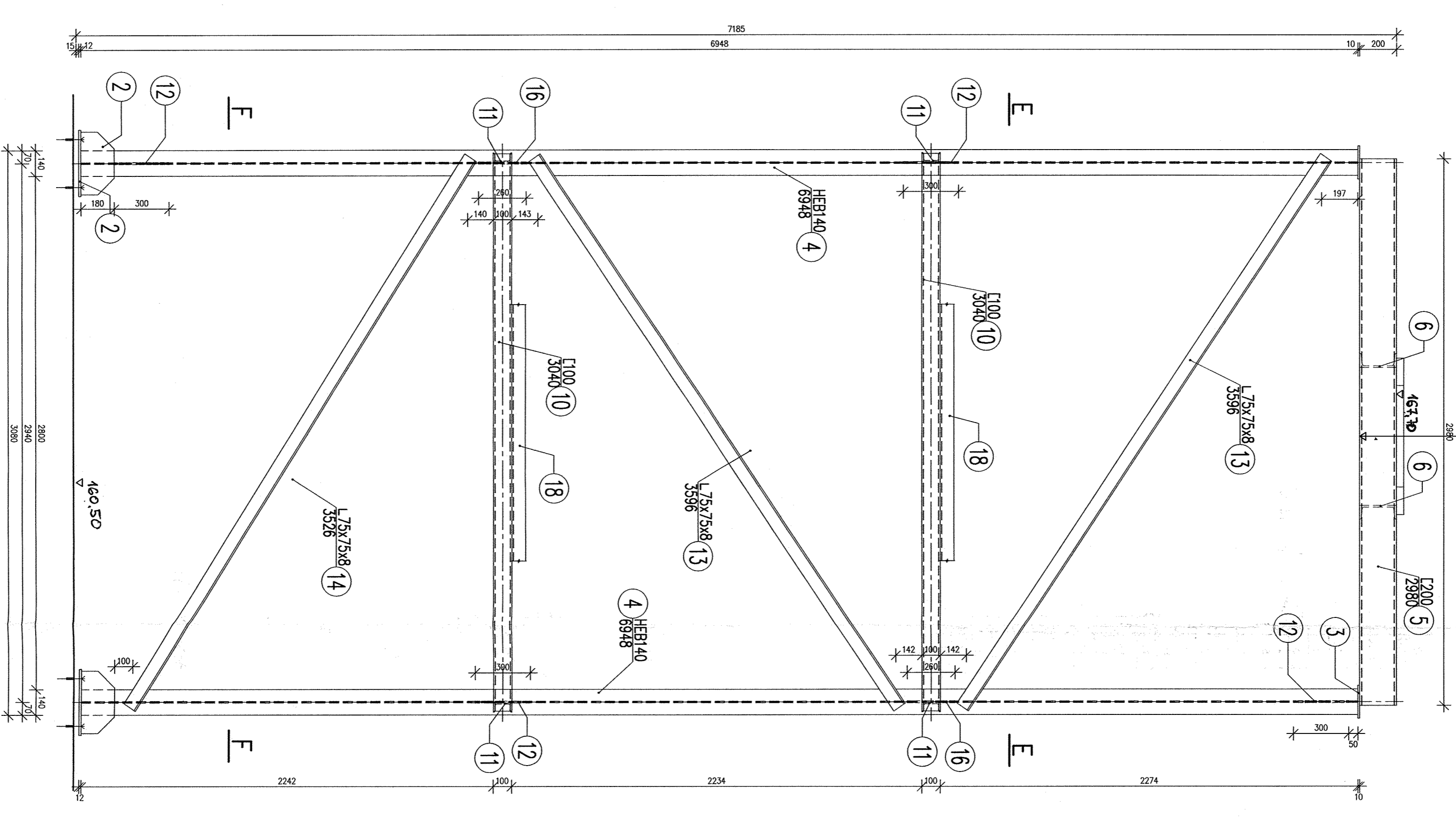
B-B
1:20



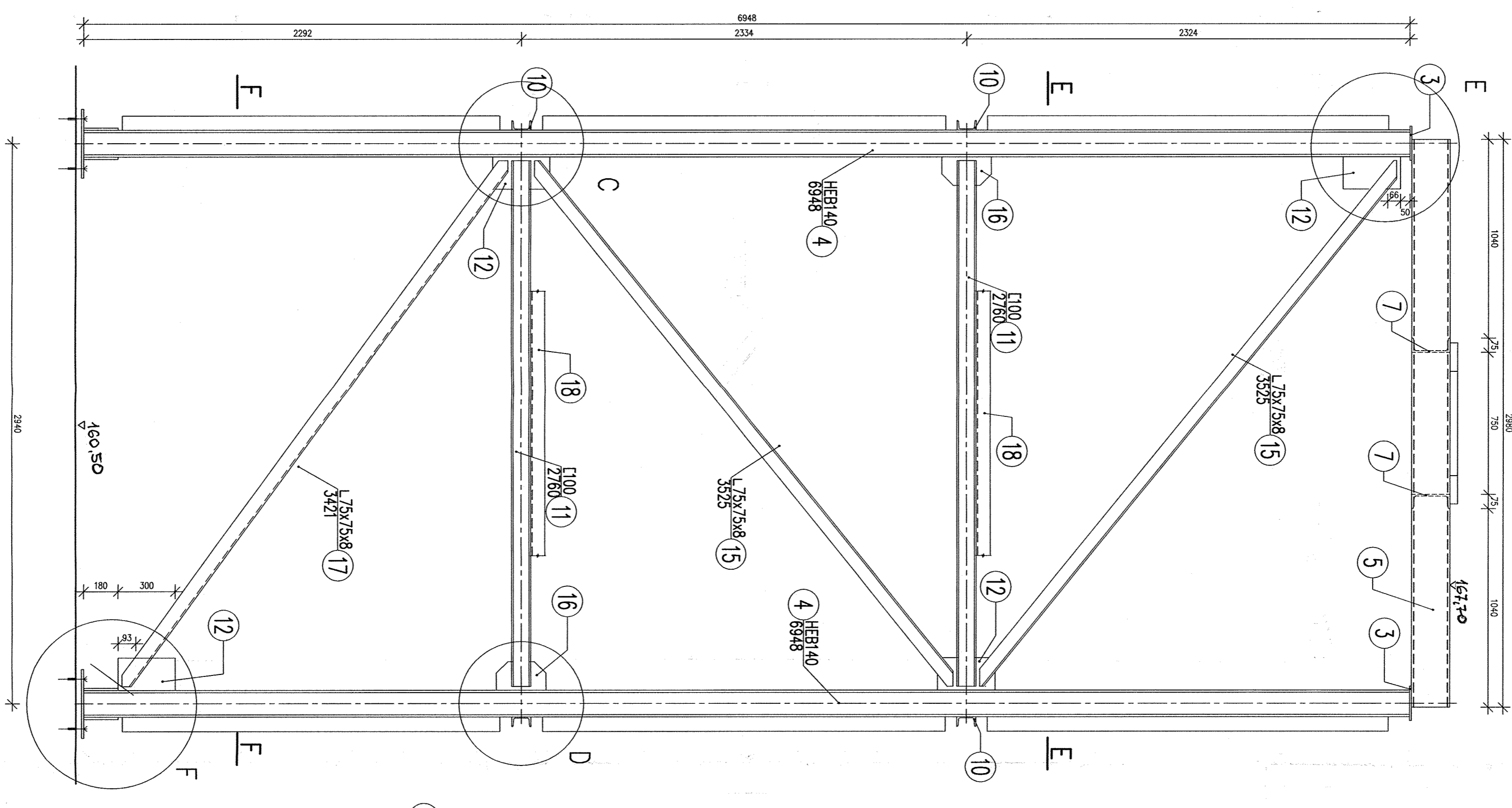
E-E
1:20



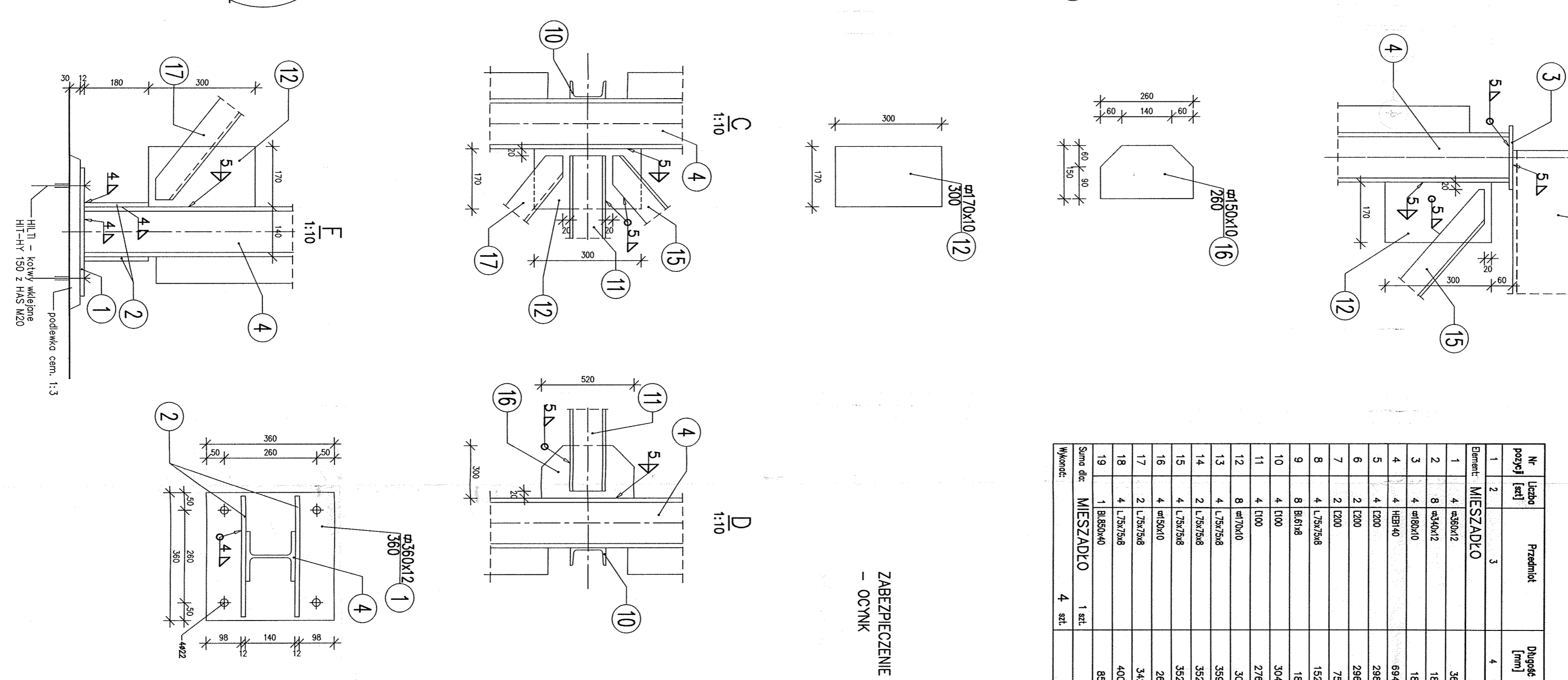
D



D



C-C



WYKAZ STALI

Nr pozycji	Liczba	Przebieg	Długość		Ciężar		Przebieg	Ciężar	Liczba
			1 szt.	2 szt.	1 szt.	2 szt.			
MIESZADLO									
1	4	HEBIAŁO	200	12,2	46,8	1,1	53,9	53,9	4
2	8	HEBIAŁO	180	5,8	40,1	1,0	50,1	50,1	8
3	4	HEBIAŁO	180	2,5	10,2	0,3	10,5	10,5	4
4	4	HEBIAŁO	604,6	254,1	938,6	22,4	961,0	961,0	4
5	4	HEBIAŁO	250,0	7,5	20,0	0,5	20,5	20,5	4
6	4	HEBIAŁO	250,0	7,5	20,0	0,5	20,5	20,5	4
7	2	HEBIAŁO	180,0	5,8	40,1	1,0	50,1	50,1	2
8	4	HEBIAŁO	1050,0	11,7	64,8	1,3	66,1	66,1	4
9	8	HEBIAŁO	300,0	3,7	10,8	0,3	11,1	11,1	8
10	4	HEBIAŁO	270,0	3,3	10,8	0,3	11,1	11,1	4
11	4	HEBIAŁO	300,0	3,7	10,8	0,3	11,1	11,1	4
12	8	HEBIAŁO	300,0	4,4	12,2	0,3	12,5	12,5	8
13	4	HEBIAŁO	300,0	3,3	10,8	0,3	11,1	11,1	4
14	2	HEBIAŁO	300,0	3,3	10,8	0,3	11,1	11,1	2
15	4	HEBIAŁO	300,0	3,3	10,8	0,3	11,1	11,1	4
16	4	HEBIAŁO	300,0	3,3	10,8	0,3	11,1	11,1	4
17	2	HEBIAŁO	340,0	3,0	11,8	0,3	12,1	12,1	2
18	4	HEBIAŁO	400,0	3,0	11,8	0,3	12,1	12,1	4
19	4	HEBIAŁO	400,0	3,0	11,8	0,3	12,1	12,1	4
Suma det. MIESZADLO			2830,2	10,9	87,8	1,9	90,7	90,7	28
Suma det. SBR			10544,2	12,9	271,3	3,0	274,3	274,3	4

ZABEZPIECZENIE ANTYKOROZYJNE
- OCPMK

STAL S235X
ELEKTRODY ER 146

grubość spoin niopisanych:
- 0=0,7g (grubość całkowitego elem.)

PROEKO
BUDOWLANIA - BUDOWLE S.C.
ul. Słowackiego 25
01-640 Warszawa tel. 22 634 11 11
www.proeko.pl

Projekt: SBR – PODPORA MIESZADLA
Data: 12.03.2010

Projektant: [Signature]
Sprawdził: [Signature]

Skala: 1:20