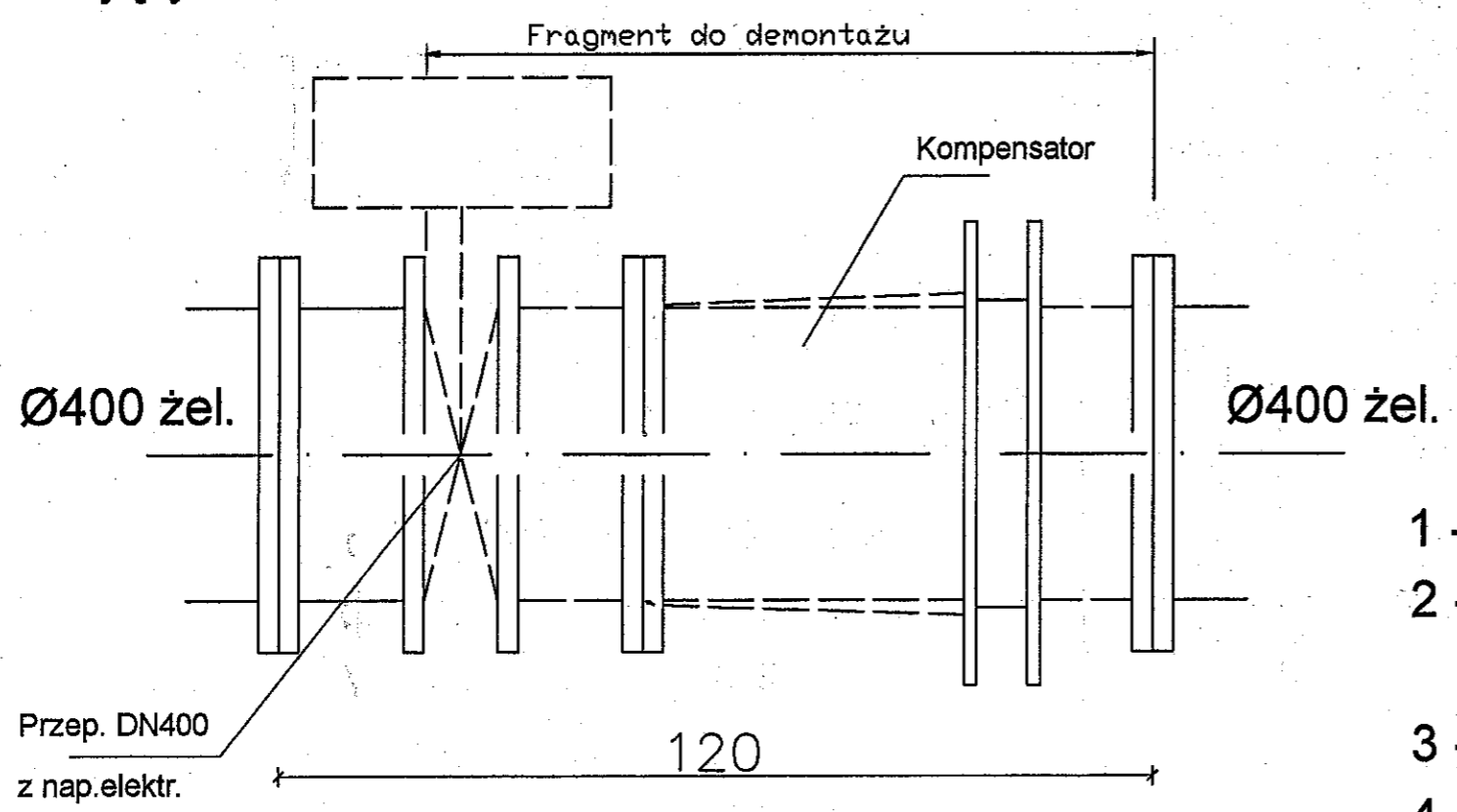


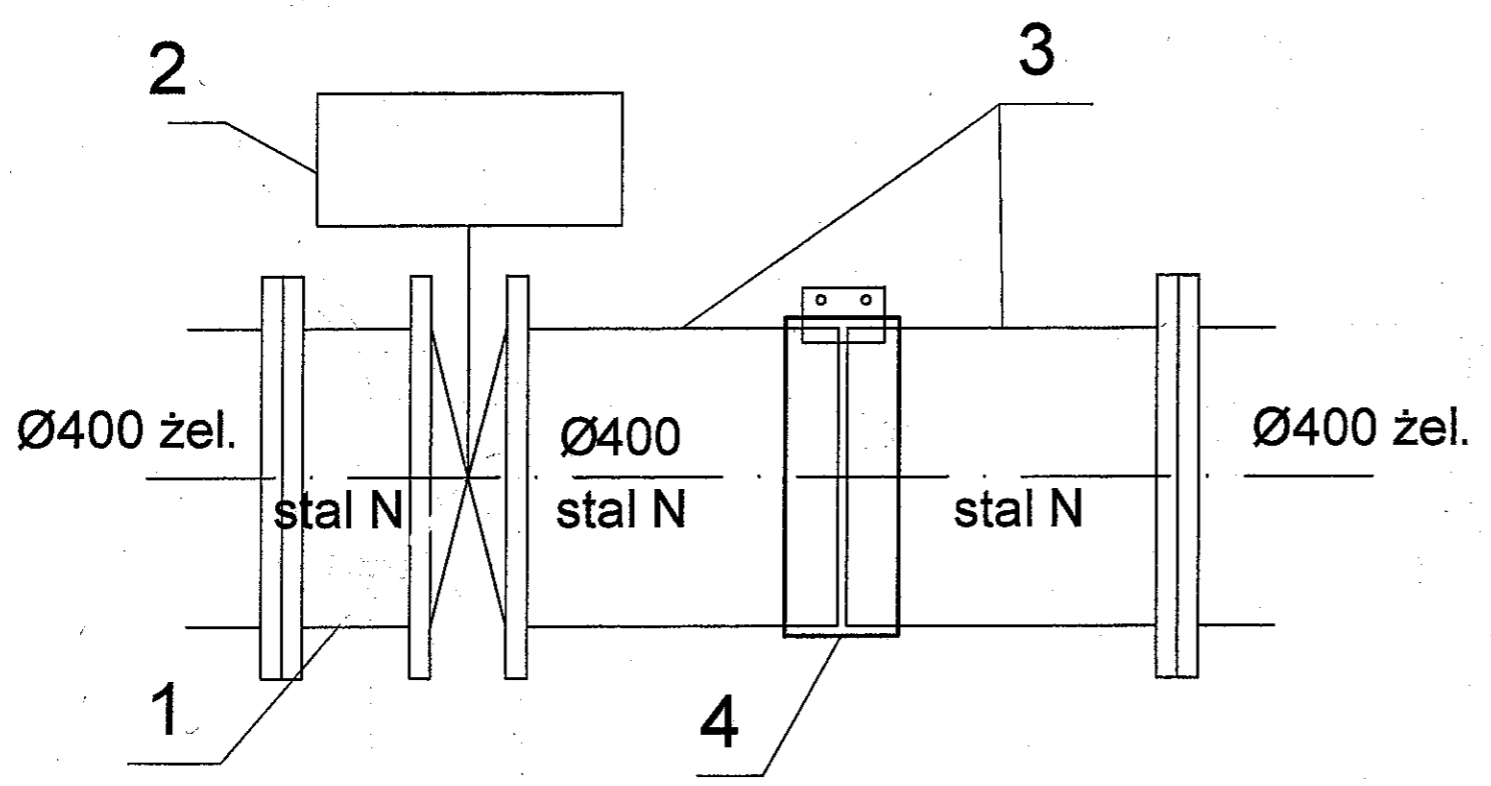
Modernizacja komory zasuw KZ

Stan istniejący



- 1 - Króciec 2-kołnierzowy DN400
- 2 - Przepustnica międzykołnierzowa z napędem elektr. AUMA
- 3 - Króciec 1-kołnierz. DN400, L = 45cm
- 4 - Złącze przenoszące siły osiowe, STRAUB-Metal-Grip DN400

Stan projektowany



PROEKO BIURO PROJEKTOWO-BADAWCZE W BIAŁYMSTOKU	
Tytuł rys.: Wymiana armatury w komorze zasuw KZ	
Olekt: Oczyszczalnia w Hajnówce	Skala: 1:10
Stadium: Projekt budowlany wykonawczy branża sanitarna	Podpis: [Signature] Data: 15.03.2010
Autorzy: /technologia/ dr inż. Dariusz Andracka współpraca dr inż. Dariusz Wawrentowicz upr.bud. Nr Bł 31/96	Nr rys.: 13
Sprawdził: prof.dr hab.inż. Lech Dzienis upr.bud. Nr Bł 171/86	[Signature]